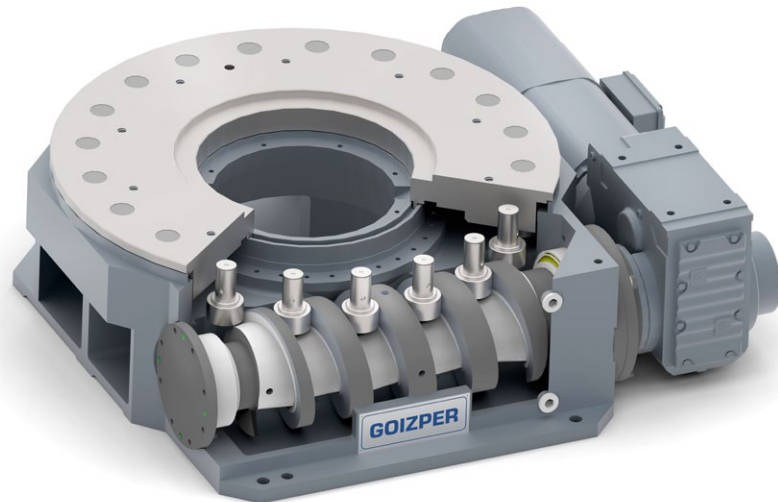


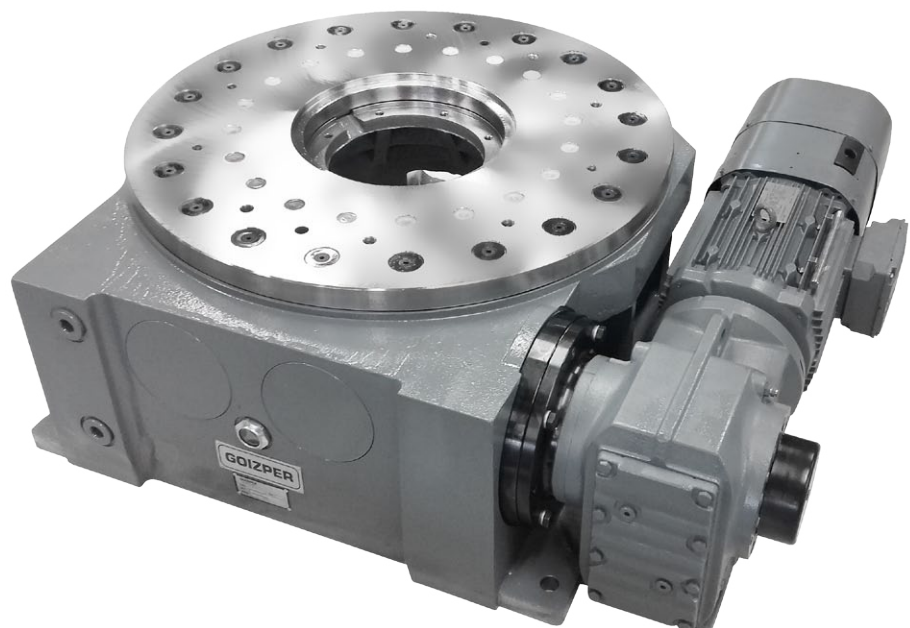
# GOIZPER

YOUR PARTNER  
IN POWER TRANSMISSION



## SERVO ROTARY TABLES MESAS DE GIRO FLEXIBLES

ZPGI - 900 / 1200 / 1660

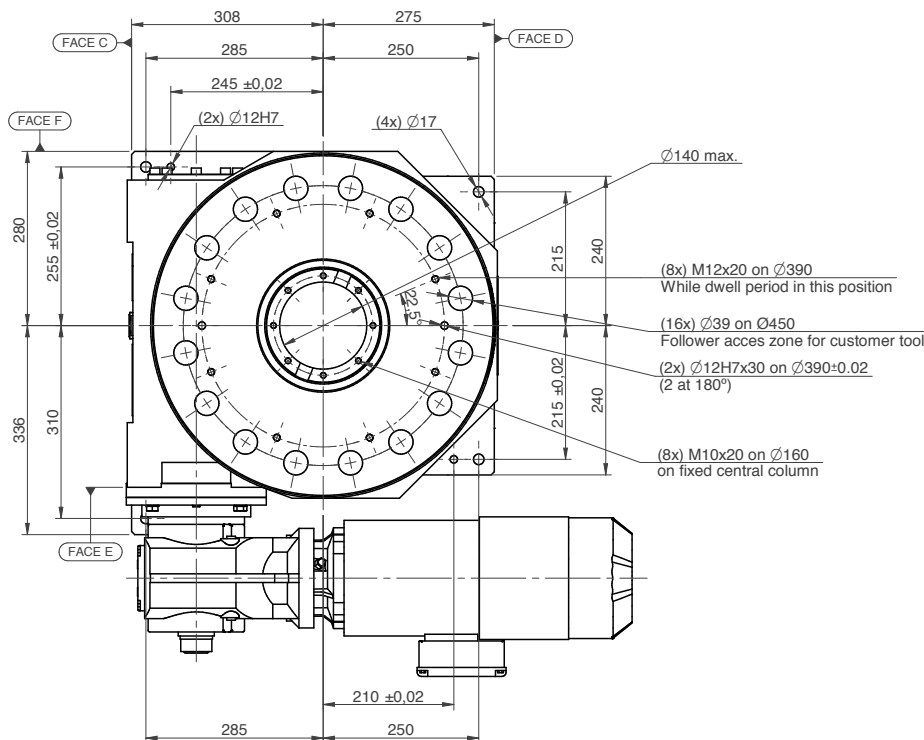
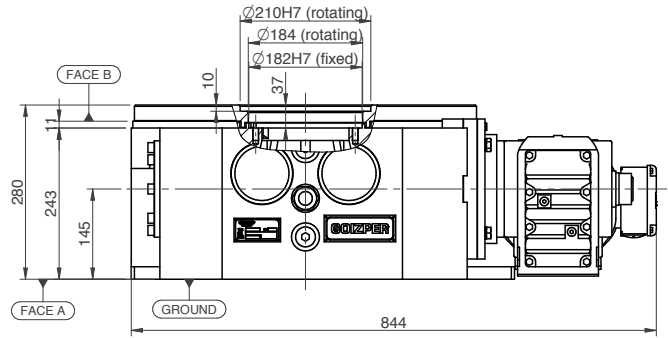
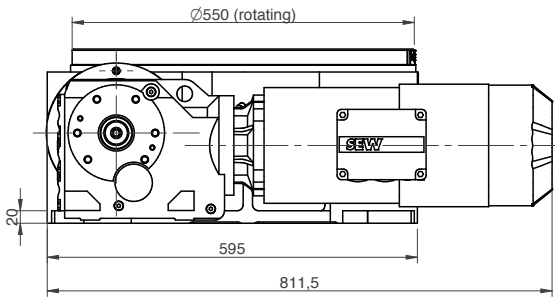


DISTRIBUIDOR  
AUTORIZADO

MEX (55) 53 63 23 31  
QRO (442) 1 95 72 60

MTY (81) 83 54 10 18  
ventas@industrialmagza.com

# ZPGI 900B



ZPGI 900

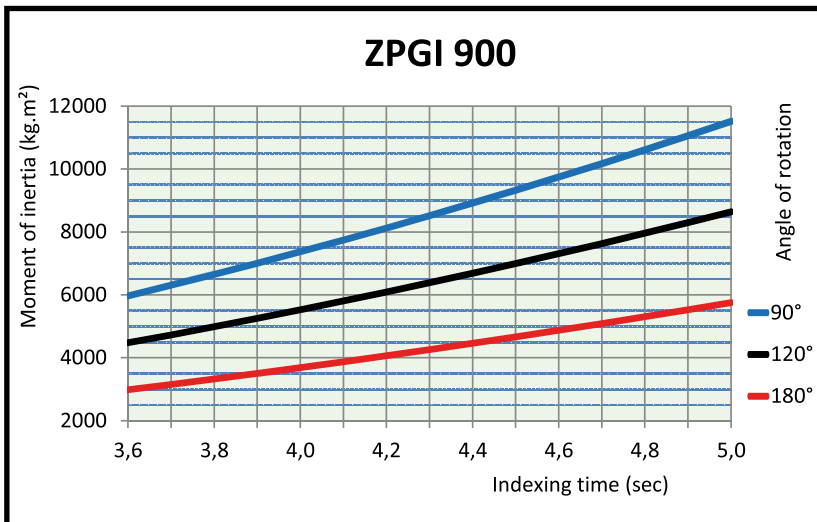
**Indexing accuracy**  
Precisión de indexado ± 20 arc sec

**Maximum allowable axial load**  
Carga axial máxima admisible 400.000 N

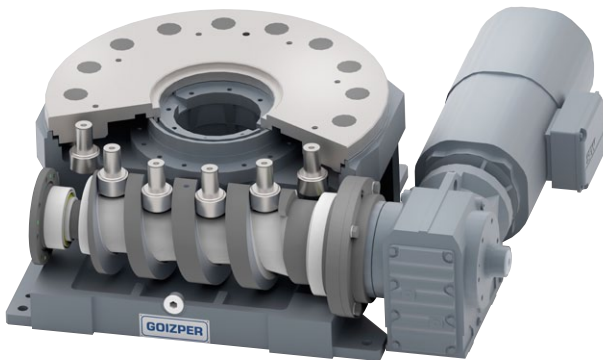
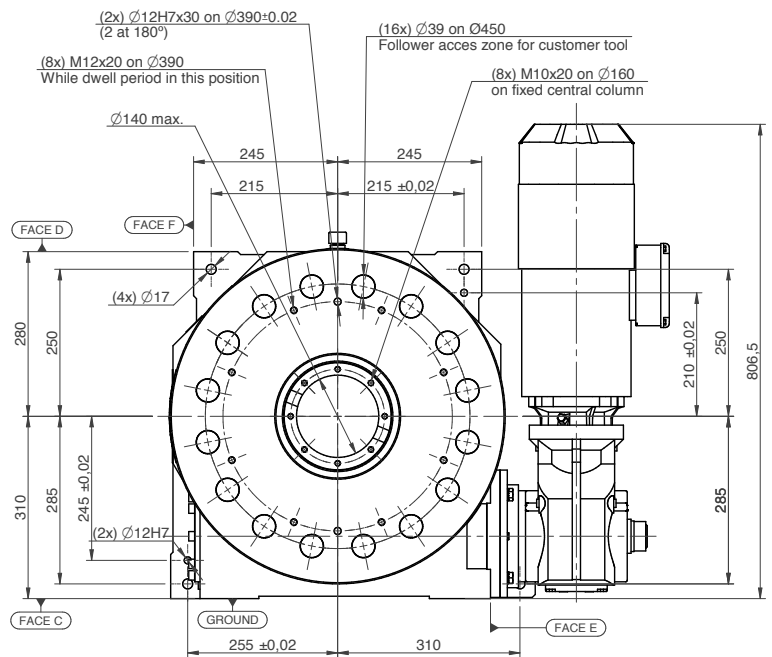
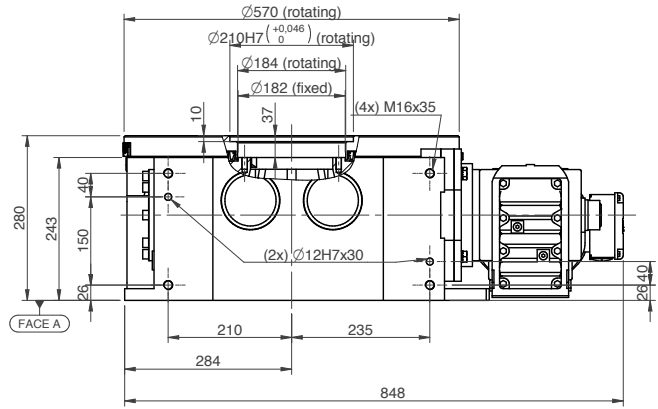
**Maximum allowable tilting torque**  
Momento de vuelco máximo admisible 20.000 Nm

**Maximum allowable radial load**  
Carga radial máxima admisible 80.000 N

**Weight with moto reducer**  
Peso de la unidad con motorización ~ 370 Kg



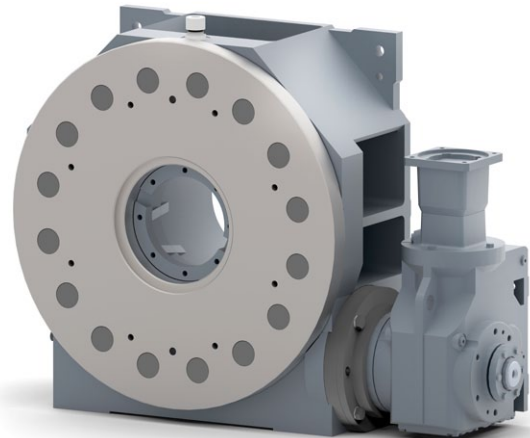
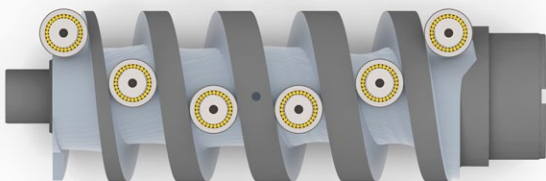
# ZPGI 900U



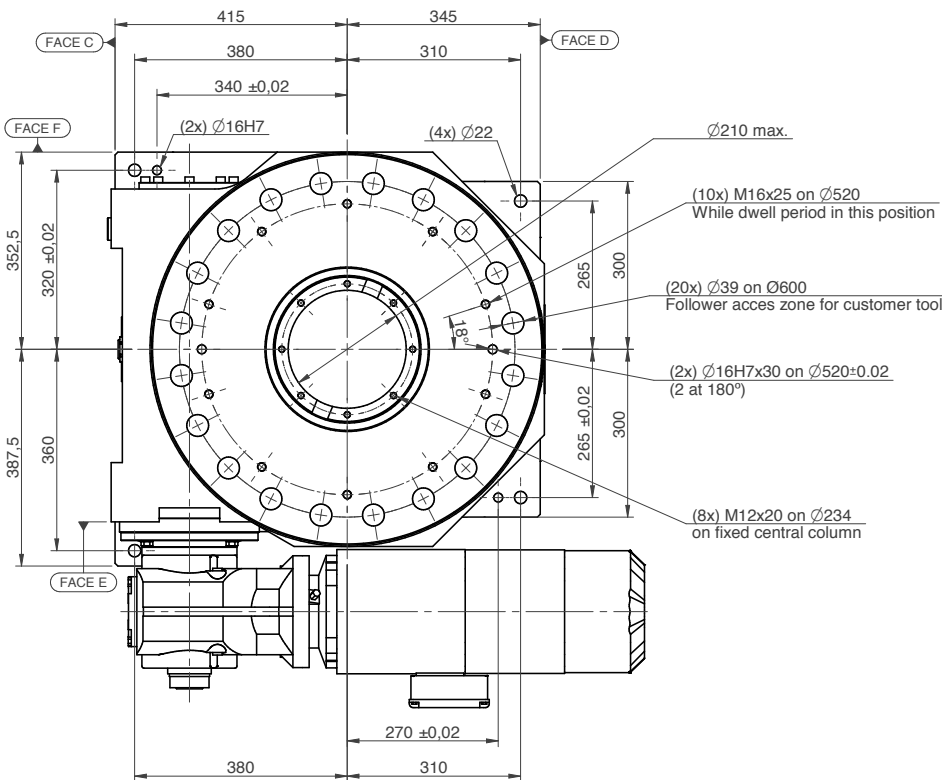
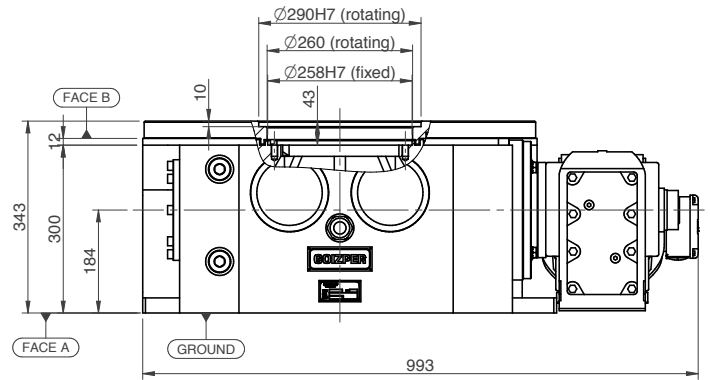
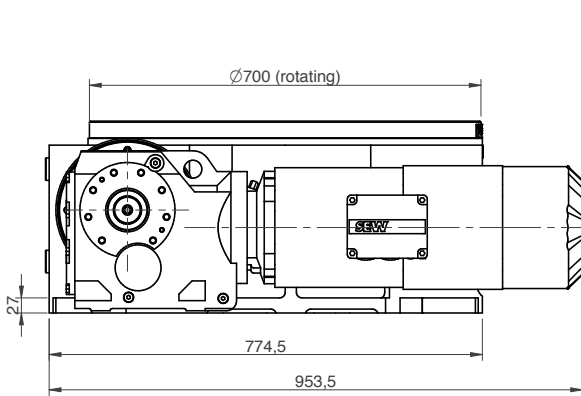
Flexible programmable rotary table  
 Mesas de Giro Flexibles

The ZPGI tables can receive different brands of servo motors.  
 Contact our technical department to verify the geometrical compatibility of your servo motor.

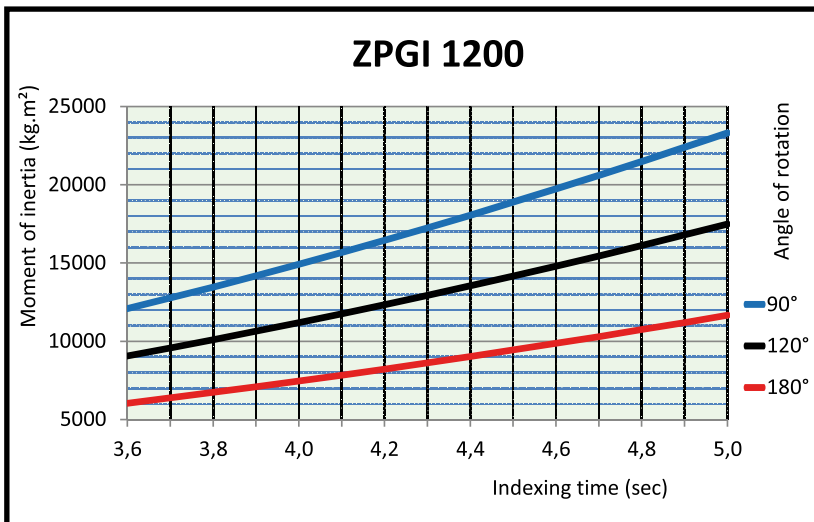
Las unidades ZPGI pueden equiparse con diferentes marcas de servomotores.  
 Contacta con nuestro departamento técnico para verificar la compatibilidad geométrica de su servomotor.



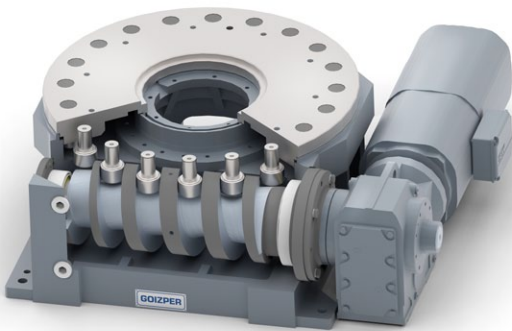
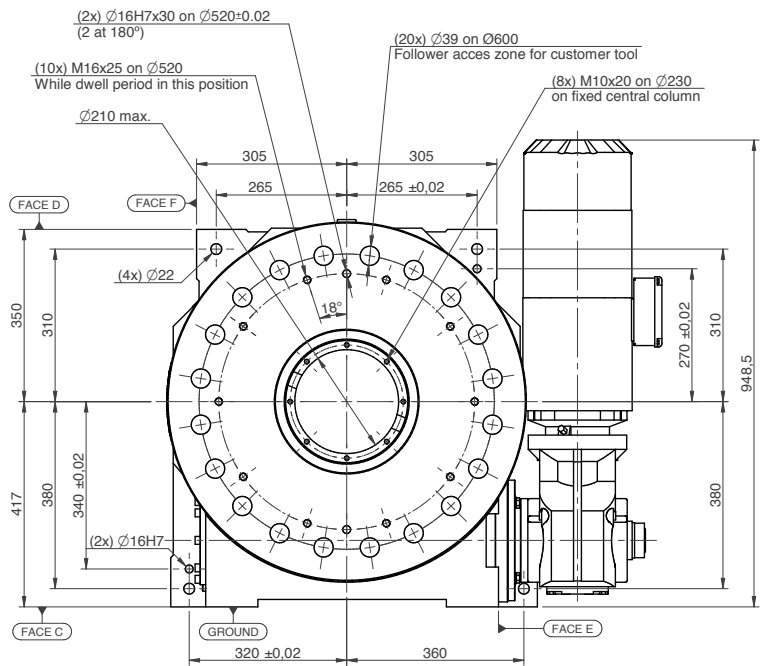
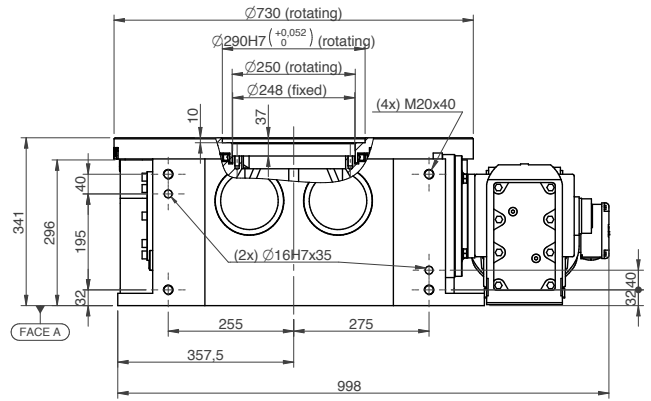
# ZPGI 1200B



ZPGI 1200	
Indexing accuracy Precisión de indexado	± 15 arc sec
Maximum allowable axial load Carga axial máxima admisible	800.000 N
Maximum allowable tilting torque Momento de vuelco máximo admisible	50.000 Nm
Maximum allowable radial load Carga radial máxima admisible	160.000 N
Weight with moto reducer Peso de la unidad con motorización	~ 700 Kg

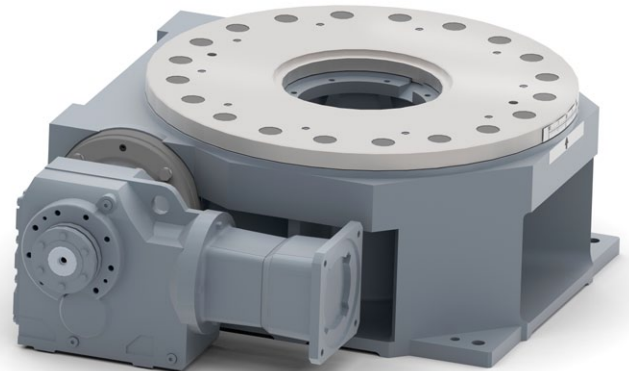
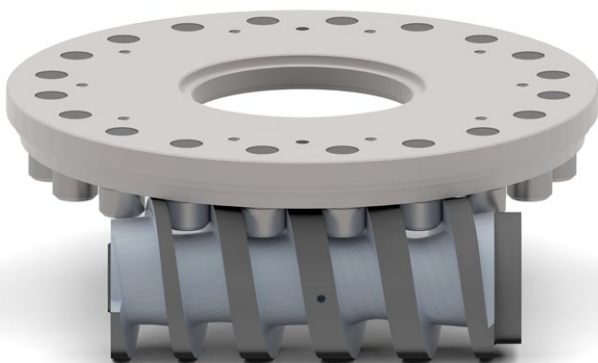


# ZPGI 1200U

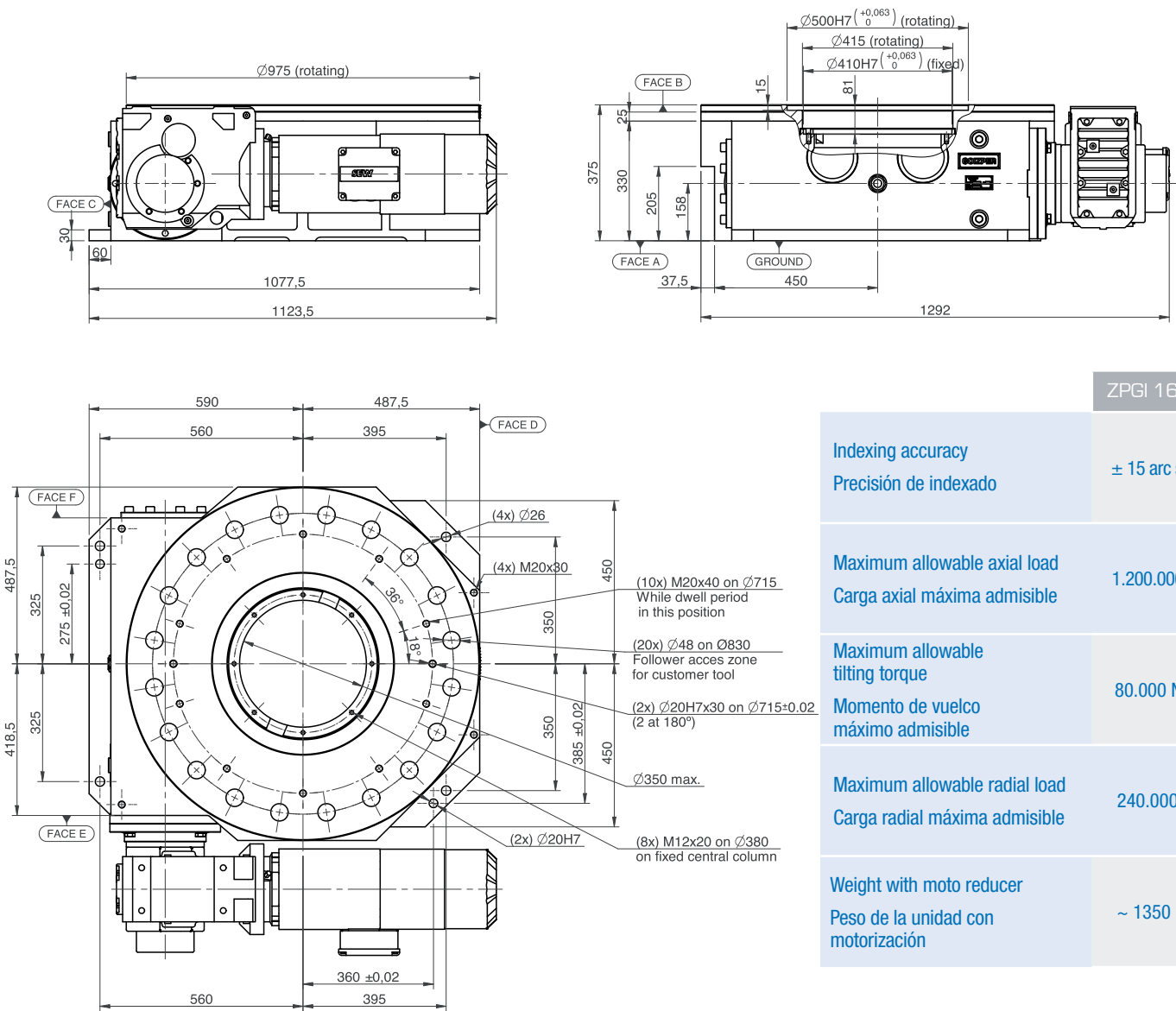


The ZPGI tables can receive different brands of servo motors. Contact our technical department to verify the geometrical compatibility of your servo motor.

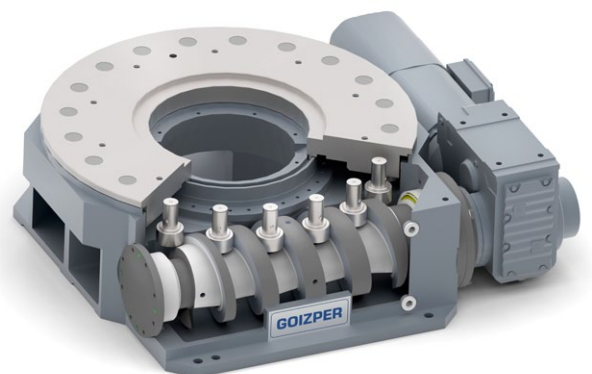
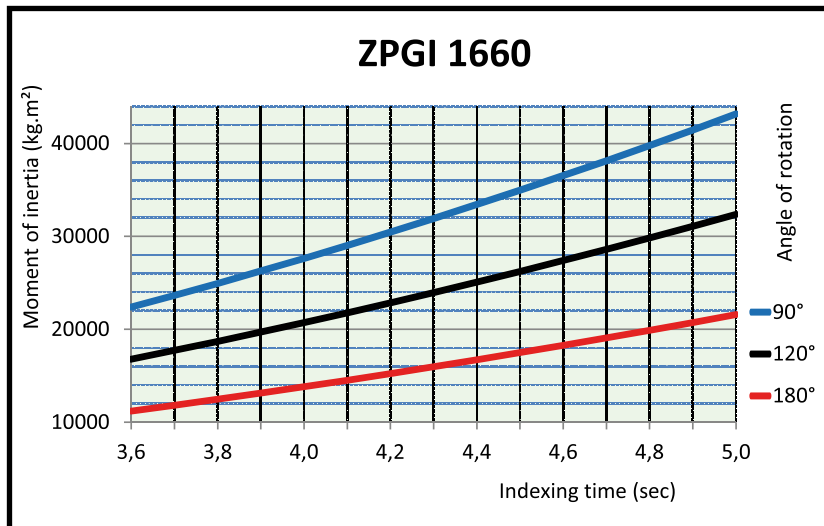
Las unidades ZPGI pueden equiparse con diferentes marcas de servomotores. Contacta con nuestro departamento técnico para verificar la compatibilidad geométrica de su servomotor.



# ZPGI 1660



ZPGI 1660	
Indexing accuracy Precisión de indexado	$\pm 15$ arc sec
Maximum allowable axial load Carga axial máxima admisible	1.200.000 N
Maximum allowable tilting torque Momento de vuelco máximo admisible	80.000 Nm
Maximum allowable radial load Carga radial máxima admisible	240.000 N
Weight with moto reducer Peso de la unidad con motorización	$\sim 1350$ Kg

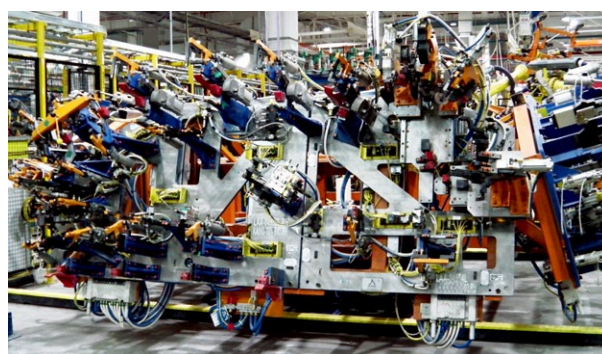
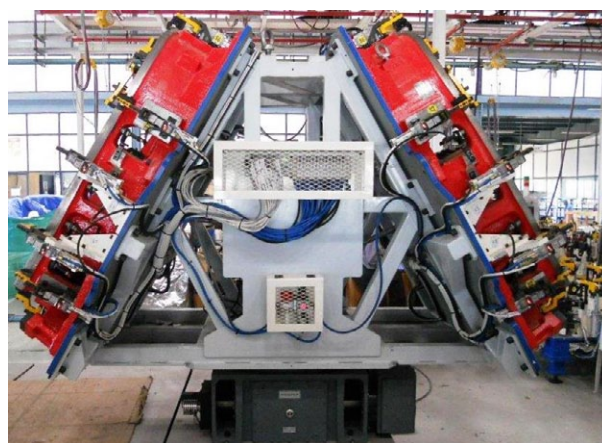
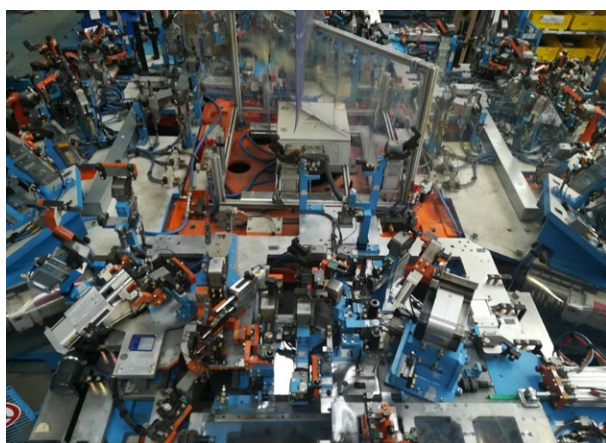
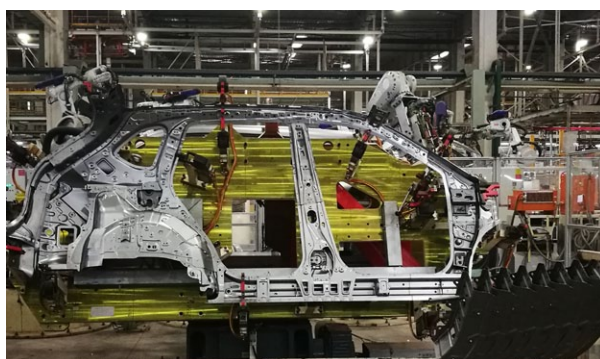


## GOIZPER provides to you the solutions for your applications:

- Rotary tables or rotary trunnions
- Flexible SERVO or fixed stops
- Welding cells
- Roller hemming cells
- Assembly and control

## GOIZPER le ofrece soluciones adaptadas a sus aplicaciones:

- Mesas o Volteadores giratorios
- Mesas flexibles o Indexadas
- Células de soldadura
- Engatillado
- Montaje y control





**DISTRIBUIDOR  
AUTORIZADO**

MEX (55) 53 63 23 31  
QRO (442) 1 95 72 60

MTY (81) 83 54 10 18  
ventas@industrialmagza.com

# GOIZPER

# GUIBE

## ● GOIZPER GROUP

Antigua, 4  
20577 Antzuola  
Gipuzkoa - Spain

Tel: + 34 943 78 60 00  
industrial@goizper.com

## ○ Katategi bailara, 2

20271 Irura  
Gipuzkoa - Spain

Tel: + 34 943 69 03 50  
guibe@guibe.com  
www.guibe.com

## ● GOIZPER FRANCE

Espace d'Activités Becquerel  
15, Avenue Henri Becquerel  
51000 Châlons en Champagne  
France

Tel: + 33 (0)3 26 21 08 39  
goizperfrance@goizper.com

## ● GOIZPER GmbH

Bevertalstr. 20  
42499 Hückeswagen  
Deutschland

Tel.: +49 (0) 2192 935 99 03  
goizperdeutschland@goizper.com

## ● GOIZPER TRANSMISSION MACHINERY (WUXI) CO., LTD.

No. 3 Workshop, Fengneng Road,  
Wind Power Science & Technology  
Industrial Park,  
Huishan Economic Development Zone,  
214174 Wuxi, Jiangsu - China

Tel: +86 186 217 020 36  
goizperchina@goizper.com



**Goizper Group**  
Growing through cooperation

[www.goizper.com](http://www.goizper.com)